

Насос Purity – модель PXZW(D) 15-25-1.5

Компания «Рутектор» работает на рынке промышленного оборудования с 1994 года. Мы предлагаем современное насосное, компрессорное, сварочное оборудование и комплексные решения для производственных задач. Наша сервисная служба оказывает услуги по монтажу, пусконаладке, гарантийному и пост гарантийному ремонту.

1994 год

Опыт решения технических задач с 1994 года

>50

Более 50 партнеров-заводов из 15 стран



Прямой импортер брендов из Европы, США, Японии, Китая

>2500 м²

Более 2500 м² складских площадей



Собственная служба логистики. Свой автопарк



SMS- и EMAIL-оповещения на всех этапах сделки



[Страница бренда](#)



Purity Pump Co., Ltd. (Китай) – специализируется на производстве и поставке высококачественного насосного оборудования для промышленного сектора и предлагает свою продукцию на мировом рынке по конкурентоспособным ценам. Основным направлением выпускаемой продукции являются центробежные консольные и консольно-моноблочные насосы, вертикальные, линейные, циркуляционные насосы, насосы двустороннего входа, а также насосы для канализации и пожарные станции.

- ✓ Собственное производство насосных частей и двигателей с контролем качества на разных стадиях производства
- ✓ Современные роботизированные линии на ответственных участках производства
- ✓ Поставка продукции известным насосным компаниям по всему миру
- ✓ Гарантия на продукцию – 2 года

Насос Purity, модель – PXZW(D) 15-25-1.5

Самовсасывающий центробежный насос с открытым рабочим колесом



СДЕЛАНО
В КИТАЕ



Технические характеристики и эксплуатационные ограничения

Модель насоса	PXZW(D) 15-25-1.5
Номинальная подача, м ³ /ч	10
Номинальный напор, м	18
Мощность двигателя, кВт (2900 об/мин, 50Гц)	1,5
Патрубки на всасывании и нагнетании - резьбовые	2" (50мм)
Напряжение, В	230 (1 фаза)
Диапазон допустимой температуры перекачиваемой жидкости	-10°C ...+120°C
Диапазон допустимой температуры окружающей среды	0°C ... +50°C
Высота всасывания	До 8 метром
Тип рабочего колеса	Открытое
Насос предназначен для перекачивания чистой или слегка загрязненной воды со взвешенными твердыми или волокнистыми частицами размером до 20 мм. Режим эксплуатации - S1 (допускается непрерывный режим эксплуатации). Предназначен для откачки воды из водоемов, ванн и канав. Для использования в бытовой и промышленной сферах.	

Конструкционные материалы насоса

Модель насоса	PXZW(D) 15-25-1.5
Корпуса насоса	Чугун
Рабочее колесо	Чугун
Механическое уплотнение	Карбид кремния / Графит / Нерж. сталь 304
Вал	Нерж. сталь 304 / Конструкционная сталь 45
Уплотнительные кольца	NBR

Рабочие параметры серии PXZW

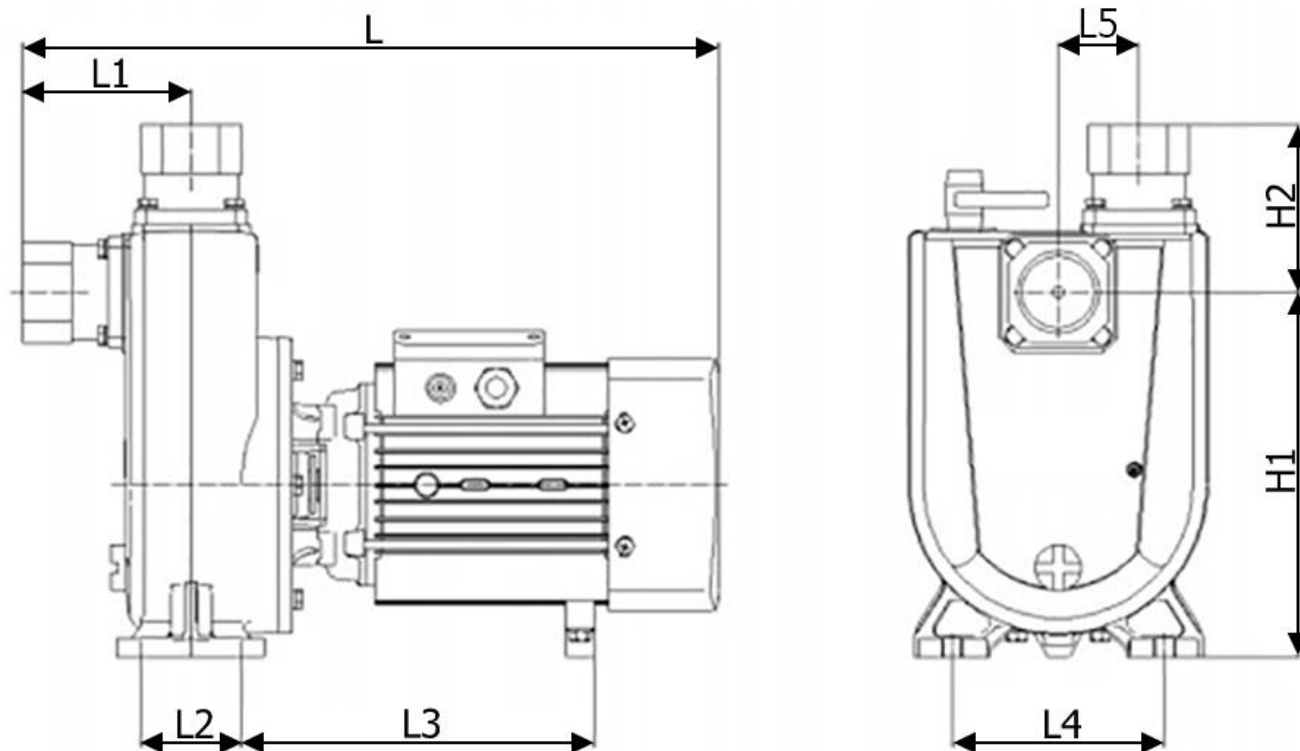
ТЕХНИЧЕСКИЕ ХАРАКТЕРИСТИКИ

МОДЕЛЬ	Мощность		Макс. Q м ³ /ч	Макс. H м	Номин. Q м ³ /ч	Номин. H м	Максимальная высота всасывания м	об/мин	Материал Рабочее колеса	DN мм
	кВт	л.с.								
PXZW15-25-1.5	1,5	2	15	25	10	18	8	3000	Чугун	50
● PXZW(D)15-25-1.5	1,5	2	15	25	10	18	8	3000	Чугун	50
PXZW18-30-2.2	2,2	3	18	30	10	20	8	3000	Чугун	50
PXZW(D)18-30-2.2	2,2	3	18	30	10	20	8	3000	Чугун	50
PXZW25-35-3	3	4	25	35	12	22	8	3000	Чугун	50
PXZW(D)25-35-3	3	4	25	35	12	22	8	3000	Чугун	50
PXZW28-38-4	4	5,5	28	38	15	25	8	3000	Чугун	50

W – Для работы со сточными водами; D – насос в однофазном исполнении. Характеристики указаны для холодной воды с температурой до +20С

Установочные размеры PXZW(D) 15-25-1.5

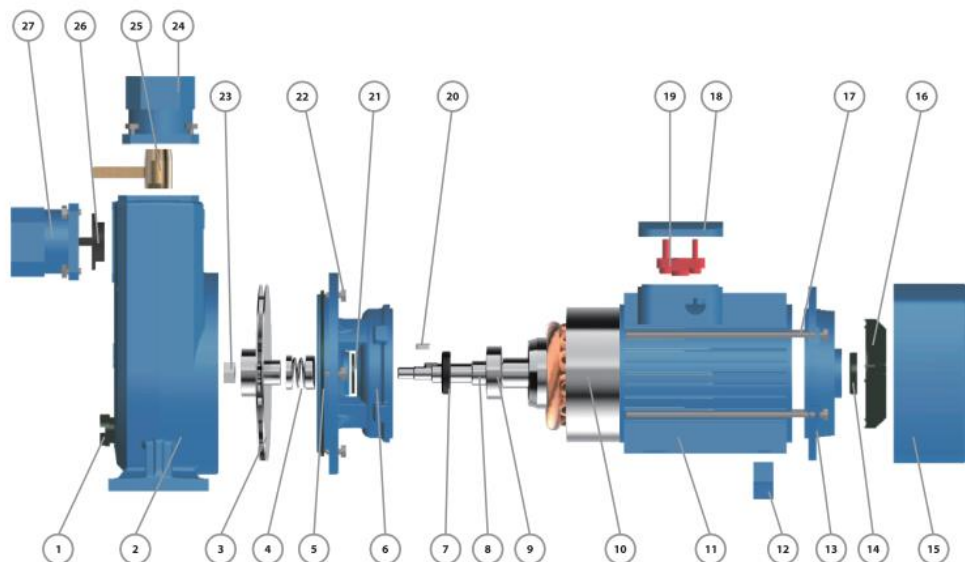
РАЗМЕРЫ И ВЕС



Модель	L	L1	L2	L3	L4	L5	H1	H2	Вес, кг
PXZW(D) 15-25-1.5	494	117	70	245	147	58	253	116	38

Детализировка и описание материалов насоса

ОПИСАНИЕ МАТЕРИАЛА



№	Описание	Материал
1	Выпускной клапан	Пластик
2	Корпус насоса	Чугун
3	Рабочее колесо	Нержавеющая сталь 304 / Чугун
4	Механическое уплотнение	SiC/графит/ Нержавеющая сталь 304
5	Уплотнительное кольцо	Резина
6	Соединение	Чугун
7	Армированное уплотнение	Резина
8	Вал	Нержавеющая сталь 304-45#
9	Подшипник	Шариковый подшипник

№	Описание	Материал
10	Обмотка статора/ ротора	Электротехническая сталь/медь
11	Корпус двигателя	Алюминий
12	Опора	Пластик
13	Задняя крышка	Чугун
14	Армированное уплотнение	Резина
15	Кожух вентилятора	Алюминий
16	Вентилятор	Пластик
17	Стяжной болт	Сталь
18	Клеммная коробка	Алюминий

№	Описание	Материал
19	Клеммная панель	Пластик
20	Шпонка рабочего колеса	Железо
21	Водоотвод	Резина
22	Соединительный болт	Сталь
23	Гайка рабочего колеса	Оцинкованная сталь
24	Нагнетание	Чугун
25	Шаровой клапан	Латунь
26	Обратный клапан	Латунь
27	Всасывание	Чугун